

PREISE AUSSTATTUNGEN

308 CC
April 2011



308 CC



PEUGEOT

Peugeot 308 CC

	Leistung kW/PS	NoVA*		Listenpreise in Euro*			
		%	-Bonus +Malus	netto	inkl. NoVA und MWSt.	monatl. Leasing- entgelt**	
ACTIVE							
1.6 VTi 120	Euro 5	88/120	7 %	-240	21.323,99	27.140	287
1.6 e-HDi 115 FAP	Euro 5	82/112	5 %	0	23.396,83	29.480	302
ALLURE							
1.6 VTi 120	Euro 5	88/120	8 %	-240	22.523,15	28.950	303
1.6 THP 160	Euro 5	115/156	8 %	-30	23.989,20	31.060	325
1.6 e-HDi 115 FAP	Euro 5	82/112	6 %	0	24.599,06	31.290	318
2.0 HDi 160 FAP	Euro 5	120/163	7 %	0	25.031,15	32.140	327
2.0 HDi 160 FAP Tiptronic	Euro 5	120/163	9 %	+360	25.948,01	34.300	353

STANDARD AUSSTATTUNG 308 CC

SICHERHEITSAUSSTATTUNG

- 3-Punkt-Sicherheitsgurte hinten mit Gurtkraftbegrenzer
- 3-Punkt-Sicherheitsgurte vorne mit pyrotechnischem Gurtstraffer und Gurtkraftbegrenzer
- 6 Airbags: Frontairbags (beifahrerseitig wegschaltbar), Seitenairbags vorne, Kopfairbags vorne
- Antiblockiersystem (ABS) mit Notbremsassistent
- Automatische Aktivierung der Warnblinkanlage bei Notbremsung
- Automatische Verriegelung der Türen während der Fahrt
- ESP mit ASR
- ISOFIX-Kindersitzbefestigungssystem (3-Punkt, Top Tether) an Rücksitzen
- Kopfstützen auf allen Sitzplätzen in Sitz integriert
- Nebelscheinwerfer
- Reifenpannen-Set
- Scheibenbremsen vorne und hinten

- Sensorengesteuerte verchromte Überrollbügel hinten
- Zentralverriegelung mit 2 Funkfernbedienungen (inkl. Fernverriegelung des Kofferraums)

INNENAUSSTATTUNG

- Anzeigeelemente mit schwarzem Hintergrund und Multifunktionsdisplay
- Bordcomputer
- CD-Radio RD4, MP3-fähig, mit Fernbedienung an der Lenksäule, 6 Lautsprecher, Bituner und Audioanschlüssen im Handschuhfach
- Elektrische Fensterheber vorne und hinten
- Handschuhfach, beleuchtet und versperbar
- Klimaanlage manuell regelbar
- Lederlenkrad in Höhe und Tiefe verstellbar, Lederschaltknäuf
- Tempomat mit Geschwindigkeitsbegrenzer
- Servolenkung

AUSSENAUSSTATTUNG

- Auspuffrohr verchromt
- Außenspiegel elektrisch verstell- und beheizbar
- Leichtmetallfelgen 16 Zoll „IZALCO“
- Bereifung: 205/55 R16
- Elektro-hydraulisches Hardtop-Faltdach mit automatischer Dachent- und -verriegelung
- getönte Scheiben
- Heckscheibe abgedunkelt und beheizbar
- LED-Rückleuchten
- Sportlufteinlass
- Türgriffe in Wagenfarbe

SITZE UND POLSTER

- Höhenverstellbare Vordersitze
- Mittelarmlehne vorne, verstellbar mit Ablagefach
- Sportsitze vorne, Sitzpolsterung aus Stoff
- Umklappbare Vordersitze mit Memostellung

	Hurrican Grau	Perlmutter Weiss	Bourrasque Blau	Philae Blau	Aluminium Grau	Shark Grau	Perla Nera Schwarz	Umbra Braun	Babylon Rot
Stoff	Schwarz/Grau	●	●	●	●	●	●	●	●

AUSSTATTUNGSSTUFE ALLURE (ZUSATZAUSSTATTUNG ZU ACTIVE)

- 2-Zonen Klimaautomatik mit zusätzl. Luftauslässen hinten
- Anzeigeelemente mit hellem Hintergrund
- Außenspiegel elektrisch anklappbar
- Einparkhilfe hinten
- Beleuchtung Fußraum, Einstiegsleiste, Makeup-Spiegel und Dachhimmel
- Doppeltonhupe
- Einstiegsbeleuchtung
- Licht-/Regensensor
- Bluetooth-Freisprecheinrichtung
- USB-Anschluss (nicht in Verbindung mit WIP NAV)
- Leichtmetallfelgen 17 Zoll „STROMBOLI“ 225/45R17
- Innenrückspiegel automatisch abdunkelnd (elektrochrom)
- Mittelkonsole in Hochglanz-Schwarz
- Pedalerie, Einstiegsleisten und Schaltknäuf aus Aluminium
- Sport-Lederlenkrad

	Hurrican Grau	Perlmutter Weiss	Bourrasque Blau	Philae Blau	Aluminium Grau	Shark Grau	Perla Nera Schwarz	Umbra Braun	Babylon Rot
Stoff	Schwarz/Grau	●	●	●	●	●	●	●	●
Leder	Schwarz/Grau	●	●	●	●	●	●	●	●
	Grau	●	●	●	●	●	●	●	●
	Vintage		●			●	●		

* Die Listenpreise berücksichtigen die Bonus/Malus-Regelungen nach § 6a NoVAG iF des BGBI I Nr. 46/2008 nähere Informationen unter <http://www.peugeot.at/allgemeine-fragen>

** Unverbindliches Angebot der Banque PSA Finance inkl. MwSt. und NoVA: Leasingrate 36 Monate, 30% Eigenleistung, 15.000 km/Jahr, Restwert garantiert, RGB und Bearbeitungsgebühr nicht inkludiert

ACHTUNG! Neue Bonus-/Malus-Bestimmungen seit März 2011! Anmerkung: aufgrund gesetzlicher Änderungen gem. §6 Abs. 6 NoVAG erhöhen sich NOVA und Bonus-/Malus um 20 %. Im Gegenzug fällt die anteilige MWSt. in gleicher Höhe weg. Brutto- und Nettopreise bleiben unverändert, lediglich die Berechnung der Steuern und Abgaben ändert sich.

OPTIONEN

Listenpreise in Euro exkl. MwSt. und NoVA¹⁾

		ACTIVE	ALLURE
Beheizbare Vordersitze		310	310
HiFi-System JBL: JBL-Verstärker mit 240 Watt Leistung, 6 JBL-Lautsprecher		-	360
Einparkhilfe hinten		310	•
Einparkhilfe vorne		-	70
Ersatzreifen vollwertig 16" (bei anderen Standardbereifungen auf Nachfrage)		100	100
Klimaanlage automatisch, 2-Zonen-regelbar mit zusätzlichen Luftauslässen hinten		410	•
Leichtmetallfelgen „Lincancabur“ 18" mit Bereifung 225/40 R18 (Aufpreis auf Alu 17")		-	165
Metallic-Lackierung		400	400
Sonderlackierung Babylon Rot oder Perlmutter Weiß		480	480
Lederpaket	Sitzbezüge aus Leder, Beheizbare Vordersitze, Mittelarmlehne hinten, Fußmatten vorne	-	1.400
Volllederpaket	Sitzbezüge, Armaturenbrett und Teile der Türverkleidung aus Leder, Beheizbare Vordersitze, Mittelarmlehne hinten, Fußmatten vorne	-	2.000
Kommunikationspaket	Bluetooth®-Freisprecheinrichtung, USB-Anschluss (nicht in Verbindung mit WIP-NAV)	250	•
Telematikpaket WIP Com 3D	Navigationsystem mit einklappbarem Farbbildschirm (7", 16:9) und 3D-Darstellung, 40 GB Festplatte mit Jukebox-Funktion, USB-, SD-Card- und Videoanschluss, Sprachein-/ausgabe, Integriertes GSM-Telefon und Bluetooth®-Freisprecheinrichtung	-	1.900
Navigationspaket WIP Nav	Farbnavigationsystem mit 7"-Monitor, Autonome Telematikeinheit für Not- und Pannenhilfe, Bluetooth®-Freisprecheinrichtung	-	950
Xenonpaket (nicht möglich für 1.6 VTi 120 und e-HDi 115)	Xenon-Scheinwerfer mit automatischer Leuchtweitenregulierung Scheinwerferreinigungsanlage, Dynamisches Kurvenlicht	-	870
AIRWAVE®-Paket I	Nackenheizung für Vordersitze, Lederpaket, Windschott	-	2.000
AIRWAVE®-Paket II	Nackenheizung für Vordersitze, Volllederpaket, Windschott	-	2.600

1) Die Bruttopreise sind abhängig vom jeweiligen NoVA-Satz des gewünschten Modells

• serienmäßig
- für dieses Modell nicht bestellbar

	1.6 VTi 120	1.6 THP 160	1.6 e-HDi 115 FAP	2.0 HDi 160 FAP	2.0 HDi 160 FAP Tiptronic
--	-------------	-------------	-------------------	-----------------	---------------------------

TECHNISCHE DATEN

	Euro 5	Euro 5	Euro 5	Euro 5	Euro 5	
Hubraum (cm ³)	1598	1598	1560	1997	1997	
Anzahl Zylinder	4	4	4	4	4	
Maximale Leistung	(kW) (PS) bei U/Min.	88 120 6000	115 156 6000	82 112 3600	120 163 3750	120 163 3750
Maximales Drehmoment	(Nm) bei U/Min.	160 4250	240 1400	270-285 1750	340 2000	340 2000
Katalysator 3-Weg-geregelt mit Lambda-Sonde	•	•				
Oxidationskatalysator			•	•	•	
Partikelfilter FAP			•	•	•	
Stop&Start System			•			
Getriebeart	5-Gang manuell	6-Gang manuell	6-Gang manuell	6-Gang manuell	6-Gang automatik	
Wendekreisdurchmesser (m)	10,7	10,7	10,7	10,7	10,7	
Treibstofftank (l)	60	60	60	60	60	
Kofferraumvol. (l) als Coupé/Cabrio	465 / 266	465 / 266	465 / 266	465 / 266	465 / 266	
Eigengewicht**	1587	1636	1648	1690	1746	
Höchstzulässiges Gesamtgewicht	1885	1940	1950	2025	2050	
Anhängelast, ungebremster Anhänger	750	750	750	750	750	
Anhängelast, gebremster Anhänger	1200	1400	1200	1500	1500	
Stützlast	64	64	64	64	64	
Höchstgeschwindigkeit (km/h)	197	215	191	209*	202*	
Beschleunigung von 0 bis 100 km/h (Sek.)	12,0	10,4	12,2	9,7	10,9	
Treibstoffverbrauch Gesamt	(l/100 km)	6,7 (6,9)	(7,2)	4,7 (4,9)	(5,7)	(6,6)
CO ₂ -Emission	(g/km)	155 (159)	(167)	123 (128)	(149)	(172)
NOx-Emission	(g/km)	0,016	0,028	0,173	(0,144)	(0,116)

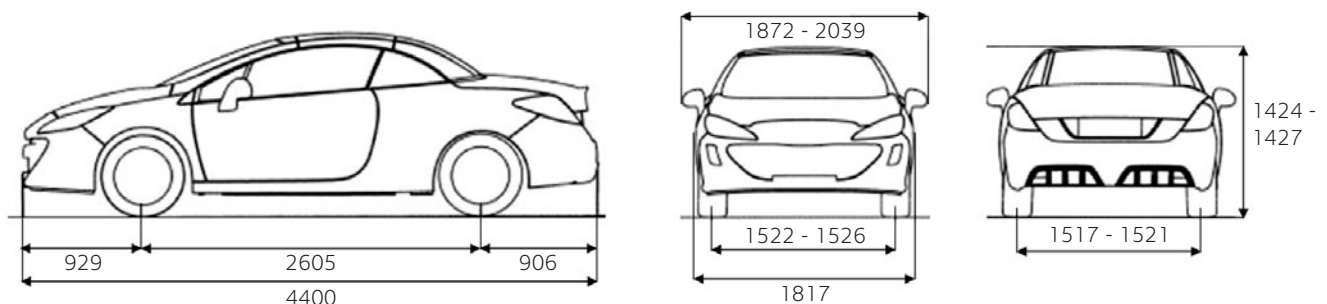
Werte in Klammer gültig für das Ausstattungsniveau Allure

** Wert bei durchschnittlichem Ausstattungs mix in fahrbereitem Zustand des Fahrzeuges.

Je nach Ausstattungskonfiguration weichen die Werte ab.

* abgeregelt

ABMESSUNGEN



GARANTIE 2 Jahre Neuwagengarantie, 12 Jahre gegen Durchrosten, 3 Jahre Lackgarantie

**PEUGEOT
OPTIWAY** 3 Service-Pakete* zum Fixpreis für die gesamte Vertragsdauer:
Optiway GarantiePlus: Garantieverlängerung und Peugeot Assistance
Optiway GarantiePlus Wartung: zusätzlich Wartungen lt. Wartungsheft, technische Begutachtung gem. §57a KFG
Optiway Service: zusätzlich Verschleißteile und Mobilitätsoptionen

Stand: 22.3.2011

* Welche Variante zu Ihren Bedürfnissen und Ihrem neuen Peugeot passt sowie die Konditionen der Pakete, besprechen Sie am besten mit Ihrem Peugeot Händlerpartner. Oder erkundigen Sie sich im Internet unter www.peugeot.at.
Unverbindlich empfohlene, nicht kartellierte Richtpreise.
Der Importeur behält sich vor, Ausstattungs- und Preisänderungen durchzuführen.
Druck- und Satzfehler vorbehalten.

Ihr Peugeot-Händler